

TONONE

Instrucciones de montaje



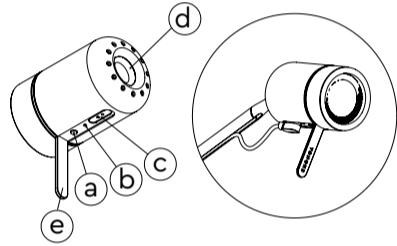
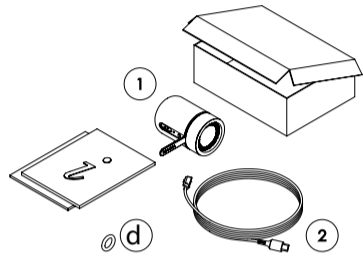
Encontrará el cable de carga USB-C en un compartimento del embalaje.
El adaptador no está incluido.



ONE

Instrucciones de montaje

1. Saque todas las piezas del embalaje. La ONE (1) ya está completamente cargada.
2. Encienda o apague la lámpara con el interruptor (a).
3. Puede regular la intensidad de la luz manteniendo pulsado el interruptor (a).
4. Inserte la clavija magnética de carga (2) en el conector (c) para cargar la batería de la lámpara.
5. Durante la carga, verá una luz roja (b) encendida. En cuanto la batería está completamente cargada, esta luz (b) se apagará.

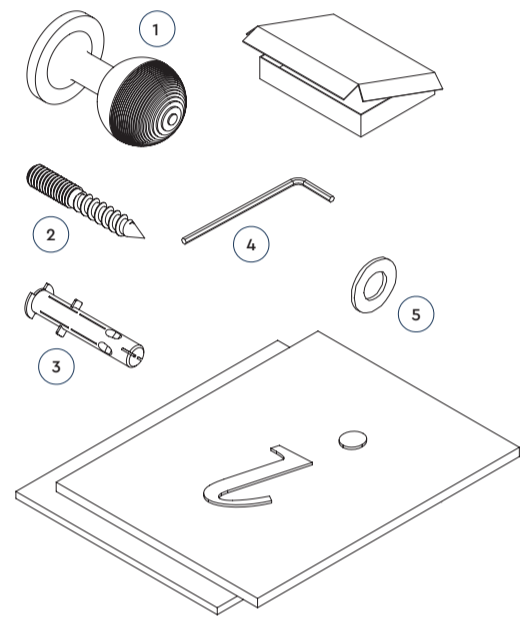


En la parte posterior de la lámpara ya hay un anillo de goma (d). El ejemplar incluido por separado es una pieza de repuesto. Usted mismo podrá reemplazar fácilmente este anillo.

KNOB

Instrucciones de montaje

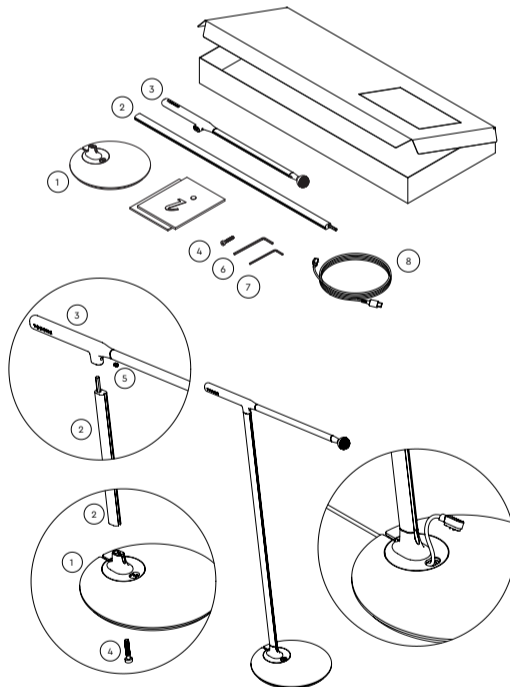
1. Saque todas las piezas del embalaje
2. Determine el lugar donde desea montar el artículo (1) y taladre un orificio para el taco incluido (3).
3. Coloque el taco (3).
4. Atornille el perno de suspensión incluido (2 + 4) en el taco (3).
5. Coloque el anillo (5) sobre el perno.
6. Gire el pomo (1) sobre todo el perno (2) hasta que encaje completamente en el anillo (5).



DESK

Instrucciones de montaje

1. Saque todas las piezas del embalaje.
2. Fije el asa (3) al perfil (2). A continuación, apriete firmemente el tornillo de fijación M4 (5) en la luminaria con la llave hexagonal incluida (7).
3. Fije la placa base (1) con el tornillo M5 (4) al perfil (2) utilizando la llave hexagonal incluida (6).

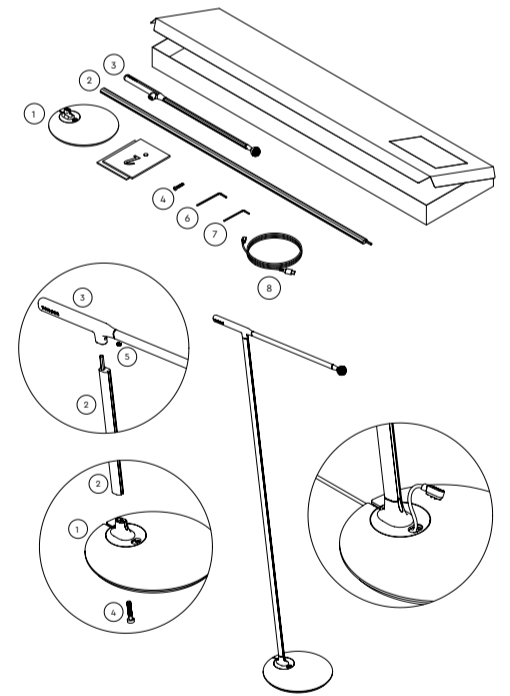


*Opcional - Fije la lámpara a la bola del set y, a continuación, conecte la clavija magnética del cable de carga a la lámpara. Mantenga una holgura suficiente en el cable para poder abisagrar la lámpara y, a continuación, introduzca el cable de carga en el perfil (2 + 3). Pase el cable por el hueco de la base.

FLOOR (STRAIGHT)

Instrucciones de montaje

1. Saque todas las piezas del embalaje.
2. Fije el asa (3) al perfil (2). A continuación, enrosque firmemente el tornillo de fijación M4 (5) en la luminaria con la llave hexagonal incluida (7).
3. Fije la placa base (1) con el tornillo M5 (4) al perfil (2) utilizando la llave hexagonal incluida (6).



*Opcional - Fije la lámpara a la bola del set y, a continuación, conecte la clavija magnética del cable de carga a la lámpara. Mantenga una holgura suficiente en el cable para poder abisagrar la lámpara y, a continuación, introduzca el cable de carga en el perfil (2 + 3). Pase el cable por el hueco de la base.

WALL

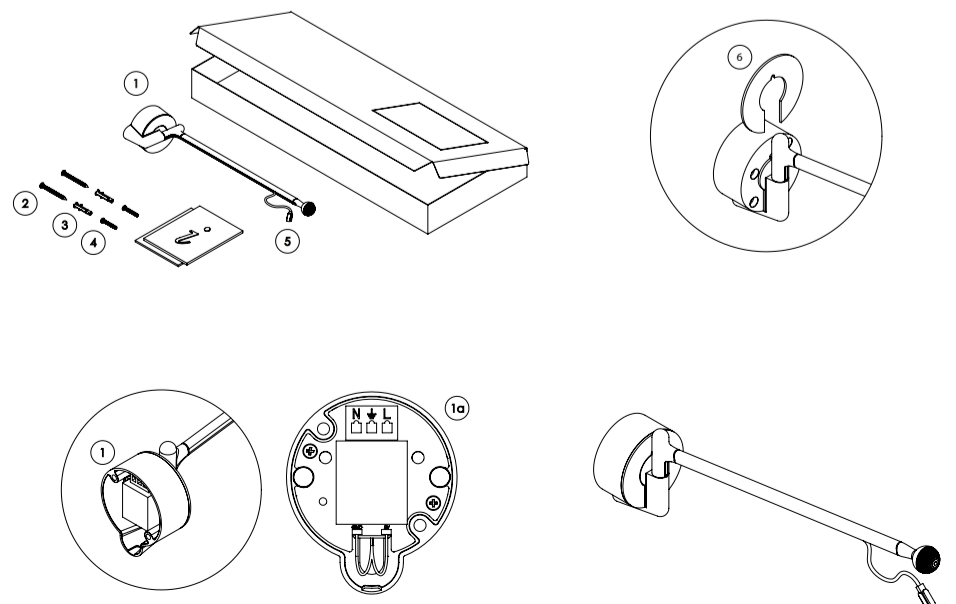
ADVERTENCIA:

La instalación del set de pared debe ser realizada de conformidad con las leyes y la normativa vigentes. La instalación del set de pared debe ser realizada por un técnico cualificado y competente. Siempre debe garantizarse la seguridad para que el usuario pueda utilizar la lámpara de forma segura. Antes de instalar el set de pared, desconecte la corriente de su casa mediante el interruptor principal.

Instrucciones de montaje

1. Saque todas las piezas del embalaje.
2. Conecte el cableado de su red al circuito impreso (1a) que está en el interior del soporte para la pared (1) N= neutro (azul), L = negro o marrón. El cable del centro es amarillo/verde «tierra».
3. Retire la placa protectora (6) del soporte para la pared (1) para dejar al descubierto los orificios de fijación.

4. Montaje en enchufe de pared: Utilice los tornillos M4 incluidos (4)
5. Montaje en la pared: Marque los orificios exteriores del soporte para la pared (1) en la pared. A continuación, fije el soporte para la pared (1) con los tacos (3) y tornillos (2) incluidos.
6. Vuelva a colocar la placa protectora (6) para ocultar los tornillos.
7. Fije la lámpara a la bola del set y fije la clavija magnética del cable de carga (5). Mantenga una holgura suficiente para poder abisagrar la lámpara. Meta el resto del cable de carga (5) en el perfil (1).
8. Vuelva a conectar la alimentación en la habitación con el interruptor principal.



NL TONONE ONE

1 BELANGRIJK!
Lees alle instructies voor u het product in gebruik neemt. Bewaar deze handleiding.

1.1 Beschrijving van het product
Dit product is een draadloze spot met een geïntegreerde oplaadbare batterij. De lamp is traploos dimbaar en wordt opgeladen met een USB-C kabel. Gebruik een 5V-1A t/m 2A adapter om het product op te laden. Dit product mag niet met vocht in aanraking komen. De lichtopbrengst is 240 lumen en de lamp brandt vijf uur op de hoogste lichtintensiteit. Er mogen geen veranderingen aan het product aangebracht worden i.v.m. de kwaliteit en veiligheid.

1.2 Garantie & Reparatie
De garantie geldt voor technische defecten. Niet voor (gebruikers)schade of letsel door onjuist gebruik of zelf uitgevoerde wijzigingen/ reparaties aan het product. Let op! Voer zelf geen reparaties uit wanneer uw lamp kapot is. Neem contact op met de verkoper.

1.3 Voorzorgsmaatregelen en veiligheidsinstructies
Installatie One + Wall
LET OP! De installatie van een ONE + Wall armatuur dient plaats te vinden met inachtneming van de geldende wet- en regelgeving en uitgevoerd te worden door een daartoe gespecialiseerd en vakbekwaam installateur. De veiligheid moet altijd gewaarborgd zijn zodat de gebruiker veilig gebruik kan maken van de lamp. Let op! Schakel alvorens het installeren van het ONE + Wall armatuur rechtstreeks op het stroomnet alle stroom in uw huis uit met de hoofdschakelaar.

Veiligheidsinstructies
• U dient het product niet te openen.

- Gebruik alleen de meegeleverde USB-C oplaadkabel.
- Gebruik een voeding van maximaal 5V-2A om te laden.
- Laad de batterij van de lamp enkel binnenshuis op.
- De lamp is niet geschikt voor gebruik door kinderen.
- Houd de oplader en de lamp vrij van vocht. Gebruik de lamp niet in vochtige ruimtes.
- Zorg bij installatie en/of assemblage voor een correcte en volledige opvolging van de gegeven instructies om schade of letsel te voorkomen.
- Verplaats de armaturen met voet enkel met behulp van het handvat.

Technische specificaties	
Volt (AC)	220-240 V
Lichtbron	dimmbare LED, 1,5 Watt
Lumen	2700 K
CRI	240
IP waarde	90
Batterij	type Lithium-ion Polymer
Oplader	type USB-C, magnetische zelf parende connector
Oplader vermogen	t/m 5V-2A (adapter niet inbegrepen)
Materialen	Gepoedercoat staal, aluminium
Land van oorsprong	Nederland

2 ONDERHOUD
Ontkoppel de oplader en zet de lamp uit voordat u de lamp gaat schoonmaken. Gebruik een zachte droge doek om krassen te voorkomen. Gebruik geen (chemische) schoonmaakmiddelen.

Als u de lamp langere periodes niet gebruikt is het belangrijk de batterij in de lamp minstens één keer per jaar volledig op te laden om de batterij in goede conditie te houden.

3 MILIEU
3.1 Inleveren en recycling

Informeer binnen uw regio naar de mogelijkheden om de ONE lamp in te leveren bij beëindiging van het gebruik. Gooi elektrische apparaten en onderdelen niet weg, maar bekijk of (onderdelen van) ONE ingeleverd, gerecycled of hergebruikt kunnen worden. Voor meer informatie over het verwerken van elektronische en elektrische apparaten, hergebruik en verzamelpunten, neemt u contact op met uw gemeente, uw plaatselijk milieubedrijf, de winkel waar u het apparaat heeft gekocht of met Tonone.

3.2 RoHS-naleving
Dit product voldoet aan richtlijn 2002/95/EC van het Europese Parlement en de Raad van 27 januari 2003 aangaande de beperking van het gebruik van bepaalde milieugevaarlijke stoffen in elektronische apparatuur (RoHS) en de aanpassingen van die richtlijn.

3.3 WEEE-kennisgeving
De WEEE-richtlijn (Waste Electrical and Electronic Equipment), die als Europese wet van kracht werd op 13 februari 2003, heeft geresulteerd in een belangrijke verandering in de behandeling van elektrische apparatuur aan het einde van hun gebruiksduur. Het doel van deze richtlijn is ten eerste het voorkomen van elektrische apparatuur in het afval en bovendien het bevorderen van hergebruik, recycling en andere vormen van herstel van dergelijk afval teneinde de hoeveelheid afval te beperken. Het WEEE-logo op een product of op de verpakking geeft aan dat dit product niet samen met het huishoudelijk afval mag worden afgevoerd of weggegooid.

3.4 WEEE-kennisgeving
De WEEE-richtlijn (Waste Electrical and Electronic Equipment), die als Europese wet van kracht werd op 13 februari 2003, heeft geresulteerd in een belangrijke verandering in de behandeling van elektrische apparatuur aan het einde van hun gebruiksduur. Het doel van deze richtlijn is ten eerste het voorkomen van elektrische apparatuur in het afval en bovendien het bevorderen van hergebruik, recycling en andere vormen van herstel van dergelijk afval teneinde de hoeveelheid afval te beperken. Het WEEE-logo op een product of op de verpakking geeft aan dat dit product niet samen met het huishoudelijk afval mag worden afgevoerd of weggegooid.



ENG TONONE ONE

1 IMPORTANT!
Read all instructions before using the product. Retain this instruction manual.

1.1 Description of the Product
This product is a wireless spotlight with an integrated rechargeable battery. The lamp can be dimmed seamlessly and is charged via a USB-C cable. Use a 5V-1A to 2A adapter to charge the product. This product must not be exposed to moisture. The light output is 240 lumens and the lamp will illuminate for five hours at the highest light intensity. No changes should be made to the product as this may affect quality and safety.

1.2 Warranty & Repair
The warranty covers technical defects. The warranty does not cover (user) damage or injury due to improper use or changes/repairs made to the product by the purchaser. Please note! Do not carry out any repairs yourself if your lamp is broken. Contact the seller.

1.3 Precautionary Measures and Safety Instructions
Installation One + Wall
PLEASE NOTE! The installation of a ONE + Wall light fitting must be in compliance with the applicable laws and regulations and must be carried out by a qualified and competent technician. Safety must always be ensured so that the user can safely use the lamp. Please note! Before connecting the ONE + Wall light fitting directly to the mains, switch off all power in your home via the mains on/off switch.

Safety instructions
• Do not open the product.
• Use only the supplied USB-C charging cable supplied.
• Use a power supply of maximum 5V-2A to charge

- the lamp battery.
- Charge the lamp battery indoors only.
- The lamp is not suitable for use by children.
- Keep the charger and lamp free of moisture. Do not use the lamp in damp spaces.
- When installing and/or assembling, ensure that the installation instructions are followed correctly and completely to prevent damage or injury.
- The light fittings with attached bases should only be moved using the hand grip.

Technical specifications	
Volt (AC)	220-240 V
Light source	dimmbare LED, 1,5 Watt
Led colour	2700 K
Lumen	240
CRI	90
IP value	20
Battery	type
Lithium-ion polymer	USB-C, magnetic self-aligning connector up to 5V-2A (adapter not included)
Charger type	Powder-coated steel, aluminium
Charger capacity	Netherlands
Materials	
Country of origin	

2 MAINTENANCE
Before cleaning the lamp disconnect the charger and switch off the lamp. Use a soft dry cloth to prevent scratching. Do not use any (chemical) cleaning agents.

If the lamp is not used for long periods, it is important to fully charge the battery in the lamp at least once a year to keep it in good condition.

3 ENVIRONMENT
3.1 Disposal and Recycling
Inquire within your region about the options for returning the ONE lamp when its use has come to an end. Do not throw away electrical devices and their components, but check to see if (any

parts of) ONE can be returned, recycled or reused. For more information about the processing of electronic and electrical devices, reuse and collection points, please contact your municipality, your local environmental waste management company, the store where you purchased the device or Tonone.

3.2 RoHS compliance
This product complies with Directive 2002/95/EC of the European Parliament and its revisions, and of the Council of 27 January 2003 pertaining to the restriction of the use of certain substances found in electronic equipment which are hazardous to the environment (RoHS).

3.3 WEEE Notice
The WEEE (Waste Electrical and Electronic Equipment) directive, which entered into force as European law on 13 February 2003, has resulted in a significant change in the handling of electrical equipment which has reached the end of its useful life. The purpose of this directive is, firstly, to prevent electrical equipment from being disposed of as waste and secondly, to promote the re-use, recycling and other forms of recovery of such waste in order to reduce its amount. The WEEE logo on a product or its packaging indicates that this product must not be disposed of together with household waste.



DE TONONE ONE

1 WICHTIG!
Bitte lesen Sie alle Hinweise sorgfältig durch, bevor Sie das Produkt in Betrieb nehmen. Bewahren Sie diese Anleitung auf.

1.1 Beschreibung des Produkts
Dieses Produkt ist eine kabellose Spotleuchte mit einer integrierten aufladbaren Batterie. Die Leuchte ist stufenlos dimmbar und wird über ein USB-C-Kabel aufgeladen. Zum Aufladen des Produkts einen passenden Adapter (5 V / 1-2 A) verwenden. Dieses Produkt darf nicht mit Feuchtigkeit in Berührung kommen. Der Lichtstrom beträgt 240 Lumen, die Brenndauer bei höchster Lichtleistung beträgt 5 Stunden. Aus Qualitäts- und Sicherheitsgründen dürfen keine Veränderungen am Produkt vorgenommen werden.

1.2 Garantie & Reparatur
Die Garantie beschränkt sich auf technische Defekte. Schäden oder Verletzungen aufgrund unsachgemäßer Verwendung oder selbst vorgenommener Änderungen/Reparaturen sind von der Garantie ausgeschlossen. Achtung! Führen Sie keine Reparaturarbeiten an einer defekten Leuchte durch. Wenden Sie sich an den Verkäufer dieses Produkts.

1.3 Vorbeugungsmaßnahmen und Sicherheitshinweise
Installation One + Wall
ACHTUNG! Die Installation einer ONE + Wall-Armatur muss unter Beachtung der aktuell gültigen gesetzlichen Vorschriften durch einen dazu befugten und fachkundigen Installateur durchgeführt werden. Die Sicherheit muss zu jeder Zeit gewährleistet sein, damit der Benutzer die Leuchte sicher benutzen kann. Achtung! Vor dem Anschluss der ONE + Wall-Armatur an das Leitungsnetz, den Strom in Ihrem Haus mit dem Hauptschalter ausschalten.

- Sicherheitshinweise**
- Das Produkt nicht öffnen.
 - Nur das mitgelieferte USB-C-Ladekabel verwenden.
 - Zum Aufladen der Batterie der Leuchte ein Ladegerät mit max 5 V / 2 A verwenden.
 - Batterie der Leuchte nur innerhalb von geschlossenen Räumen aufladen.
 - Die Leuchte ist nicht für die Benutzung durch Kinder geeignet.
 - Ladegerät und Leuchte vor Feuchtigkeit schützen.
 - Leuchte nicht in feuchten Räumen verwenden.
 - Bei der Installation und/oder Montage auf die korrekte und vollständige Befolgung der vorgegebenen Anweisungen achten, um Schäden oder Verletzungen zu vermeiden.
 - Armatur nicht mit dem Fuß, sondern nur mithilfe der Handgriffe umstellen.

Technische Daten	
Volt (AC)	220-240 V
Leuchtmittel	dimmbare LED, 1,5 Wat
LED-Farbe	2700 K
Lumen	240
CRI	90
IP-Schutzklasse	20
Batterietyp	Lithium-Ionen-Polymer
Ladegerätetyp	USB-C, magnetische selbstfindende Verbindung bis 5 V / 2 A (Adapter nicht mitgeliefert)
Leistung Ladegerät	Pulverbeschichteter Stahl, Aluminium
Materialien	Niederlande
Herkunftsland	

2 REINIGUNG UND WARTUNG
Vor dem Reinigen die Leuchte ausschalten und vom Ladegerät trennen. Weiches, trockenes Tuch verwenden, um Kratzspuren zu vermeiden. Keine (chemischen) Reinigungsmittel verwenden.

Bei längerer Nichtbenutzung muss die Batterie in der Leuchte mindestens einmal jährlich vollständig aufgeladen werden, damit sie in einem guten Zustand bleibt.

3 UMWELT
3.1 Rückgabe und Recycling
Erkundigen Sie sich nach den örtlichen Vorschriften zur Rückgabe der ONE-Leuchte am Ende ihrer Lebensdauer. Entsorgen Sie elektrische Geräte oder Bauteile nicht über den Hausmüll, sondern informieren Sie sich, ob die ONE-Leuchte oder Teile davon abgegeben, recycelt oder wiederverwendet werden können. Weitere Informationen über die Verwertung von Elektro- und Elektronikgeräten, Wiederverwertungsmöglichkeiten und Annahmestellen erhalten Sie bei Ihren örtlichen Behörden, Ihrem lokalen Entsorgungsunternehmen, im Geschäft, in dem Sie das Gerät erworben haben, oder bei Tonone.

3.2 RoHS-Konformität
Dieses Produkt erfüllt die Anforderungen der Richtlinie 2002/95/EC des Europäischen Parlaments und des Rates vom 27. Januar 2003 zur Beschränkung der Verwendung bestimmter gefährlicher Stoffe in Elektro- und Elektronikgeräten (RoHS) sowie der nachfolgenden Änderungen.

3.3 WEEE-Richtlinie
Die WEEE-Richtlinie (Waste Electrical and Electronic Equipment), die am 13. Februar 2003 als europäische Richtlinie Gültigkeit erlangte, hat zu einer wichtigen Änderung hinsichtlich der Behandlung von Elektro- und Elektronikgeräten am Ende ihrer Nutzungsdauer geführt. Ziel dieser Richtlinie ist zum einen die Vermeidung von Abfällen von Elektro- und Elektronikgeräten und darüber hinaus die Reduzierung solcher Abfälle durch Wiederverwendung, Recycling und andere Formen der Verwertung. Das WEEE-Logo auf einem Produkt oder der Verpackung zeigt an, dass dieses Produkt nicht zusammen mit dem Hausmüll entsorgt oder weggeworfen werden darf.



FR TONONE ONE

1 IMPORTANT !
Parcourez toutes les instructions avant de mettre en service le produit. Conservez ce mode d'emploi.

1.1 Description du produit
Le produit est un spot sans fil avec une batterie rechargeable intégrée. La lampe est à gradation continue et se charge avec un câble USB-C. Utilisez un adaptateur 5V de 1A à 2A pour recharger le produit. Ce produit ne doit pas entrer en contact avec de l'humidité. La puissance lumineuse est de 240 lumen et la lampe a une autonomie de cinq heures à intensité lumineuse maximale. Aucune modification ne peut être apportée au produit dans le cadre de la qualité et de la sécurité.

1.2 Garantie et réparation
La garantie couvre les défauts techniques. Elle ne couvre pas les dommages (liés à l'utilisation) ou les lésions causées par une utilisation inappropriée ou par des modifications/réparations effectuées par l'utilisateur lui-même. Attention ! N'effectuez pas de réparations vous-même lorsque votre lampe est cassée. Contactez le vendeur.

1.3 Précautions et instructions de sécurité
Installation One + Wall
ATTENTION ! L'installation d'un luminaire ONE + Wall doit avoir lieu conformément aux lois et réglementations en vigueur et être réalisée par un installateur qualifié et compétent à cet effet. La sécurité doit toujours être assurée afin que l'utilisateur puisse utiliser la lampe en toute sécurité. Attention ! Avant d'installer le luminaire ONE + Wall directement sur le réseau électrique, coupez le courant dans votre maison avec le disjoncteur.

Instructions de sécurité
• N'ouvrez pas le produit.

- Utilisez uniquement le câble de charge USB-C fourni.
- Utilisez une alimentation de maximum 5V-2A pour charger la batterie de la lampe.
- Chargez la batterie de la lampe uniquement à l'intérieur.
- La lampe n'est pas destinée à être utilisée par des enfants.
- Tenez le chargeur et la lampe à l'abri de l'humidité. N'utilisez pas la lampe dans des espaces humides.
- Pour l'installation et/ou l'assemblage, suivez correctement et complètement les instructions fournies pour éviter les dommages ou lésions.
- Déplacez les luminaires équipés d'un pied uniquement à l'aide de la poignée.

Caractéristiques techniques	
Volt (CA)	220-240 V
Source lumineuse	LED à intensité variable, 1,5 Watt
Couleur LED	2700 K
Lumen	240
CRI	90
Indice IP	20
Type de batterie	Lithium-ion polymère
Type de chargeur	USB-C, connecteur à couplage automatique magnétique
Puissance du chargeur	Jusqu'à 5V-2A (adaptateur non fourni)
Matériaux	Acier thermolaqué, aluminium
Pays d'origine	Pays-Bas

2 ENTRETIEN
Débranchez le chargeur et éteignez la lampe avant de la nettoyer. Utilisez un chiffon sec et doux pour éviter les rayures. N'utilisez pas de produits nettoyants (chimiques).

Si vous n'utilisez pas la lampe pendant une période prolongée, il est important de procéder au moins une fois par an à une charge complète de la batterie dans la lampe pour garder la batterie en bon état.

3 ENVIRONNEMENT
3.1 Collecte et recyclage
Renseignez-vous dans votre région sur les possibilités de collecte de la lampe ONE au terme de son utilisation. Ne jetez pas d'appareils électriques ni de pièces, mais vérifiez s'il est possible de collecter, recycler ou réutiliser ONE (ou des pièces). Pour plus d'informations sur le traitement d'appareils électroniques et électriques, la réutilisation et les points de collecte, contactez votre commune, votre gestionnaire local des déchets, le magasin où vous avez acheté l'appareil ou Tonone.

3.2 Conformité à la directive RoHS
Ce produit est conforme à la directive 2002/95/CE du Parlement européen et du Conseil du 27 janvier 2003 concernant la restriction de l'utilisation de certaines substances dangereuses dans les équipements électriques et électroniques (RoHS) et à ses amendements.

3.3 Déclaration WEEE
La directive WEEE (Waste Electronic and Electrical Equipment – DEEE déchets d'équipements électriques et électroniques) prononcée au niveau européen le 13 février 2003 a entraîné un changement important dans le traitement des appareils électriques au terme de leur cycle d'utilisation. Cette directive a pour objet principal d'empêcher que des appareils électriques se retrouvent dans les déchets et d'encourager la réutilisation, le recyclage et d'autres formes de remise en état de ces déchets afin d'en limiter la quantité. Le logo WEEE sur un produit ou sur l'emballage indique que ce produit ne doit pas être éliminé ou jeté avec les déchets ménagers.



IT TONONE ONE

1 IMPORTANTE!
Leggere tutte le istruzioni prima di utilizzare il prodotto. Conservare il manuale.

1.1 Descrizione del prodotto
Il prodotto è un faretto senza fili con batteria ricaricabile integrata. La lampada è dimmerabile all'infinito e si ricarica con un cavo USB-C. Utilizzare un adattatore da 5V-1A a 2A per caricare il prodotto. Evitare che il prodotto entri in contatto con liquidi. La luminosità è di 240 lumen e la lampada resta in funzione per cinque ore alla massima intensità della luce. Per motivi di qualità e sicurezza, non è consentito apportare modifiche al prodotto.

1.2 Garanzia e riparazione
La garanzia copre i difetti tecnici, non danni o lesioni dovuti all'utente e causati da un uso improprio o da modifiche/riparazioni apportate al prodotto di propria iniziativa. Attenzione! Qualora la lampada si rompa, non provvedere autonomamente alle riparazioni. Contattare il venditore.

1.3 Precauzioni e norme di sicurezza
Installazione di ONE + Wall
ATTENZIONE! L'apparecchio ONE + Wall deve essere installato nel rispetto delle leggi e delle normative vigenti e da un installatore qualificato e competente. Per utilizzare la lampada senza rischi, attenersi sempre alle norme di sicurezza. Attenzione! Prima di installare l'apparecchio ONE + Wall direttamente alla rete elettrica, disinserire del tutto l'alimentazione domestica dall'interruttore principale.

- Per caricare la batteria della lampada, utilizzare un alimentatore da 5V-2A.
- Caricare la batteria della lampada solo in ambienti chiusi.
- La lampada non deve essere utilizzata da bambini.
- Non bagnare il caricabatterie e la lampada. Non utilizzare la lampada in ambienti umidi.
- Durante l'installazione e/o il montaggio, attenersi scrupolosamente alle istruzioni fornite per evitare danni o lesioni.
- Per spostare gli apparecchi con base, servirsi esclusivamente della maniglia.

Specifiche tecniche	
Volt (AC)	220-240 V
Fonte di luce	LED dimmerabile, 1,5 watt
Colore LED	2.700 K
Lumen	240
CRI	90
Grado di protezione IP	20
Tipo di batteria	Polimeri di litio
Tipo di caricabatterie	USB-C, connettore magnetico auto-accoppiante
Potenza del caricabatterie	Fino a 5V-2A (adattatore non incluso)
Materiali	Acciaio verniciato a polvere, alluminio
Paese di origine	Paesi Bassi

2 MANUTENZIONE
Prima di procedere alla pulizia, scollegare il caricabatterie e spegnere la lampada. Pulire con un panno morbido e asciutto per evitare graffi. Non utilizzare detersivi chimici.

Se non si utilizza la lampada per lunghi periodi, è importante caricare completamente la batteria almeno una volta all'anno per mantenerla in buone condizioni.

3 AMBIENTE
3.1 Smaltimento e riciclaggio
Informarsi presso gli enti locali su come smaltire la lampada ONE al termine dell'utilizzo. Non buttare

via apparecchi elettrici e i loro componenti, ma verificare se è possibile smaltire, riciclare oppure riutilizzare ONE o i suoi componenti. Per ulteriori informazioni sullo smaltimento degli apparecchi elettronici ed elettrici, sul riciclaggio e sui punti di raccolta, contattare il comune di residenza, le autorità ambientali locali, il negozio dove l'apparecchio è stato acquistato o Tonone.

3.2 Conformità alla direttiva RoHS
Questo prodotto è conforme alla direttiva 2002/95/CE del Parlamento e del Consiglio europeo del 27 gennaio 2003, sulla restrizione dell'uso di determinate sostanze pericolose per l'ambiente nelle apparecchiature elettroniche (RoHS) e ai relativi emendamenti.

3.3 Comunicazione RAEE
La direttiva RAEE (rifiuti di apparecchiature elettriche ed elettroniche), entrata in vigore come legge europea il 13 febbraio 2003, ha portato a un cambiamento significativo nel trattamento delle apparecchiature elettriche al termine del loro ciclo di utilizzo. Lo scopo della direttiva è, in primo luogo, quello di evitare che le apparecchiature elettriche finiscano nei rifiuti e, inoltre, di promuovere il riutilizzo, il riciclaggio e altre forme di recupero di tali rifiuti al fine di ridurre la quantità. Il logo RAEE su un prodotto o un imballaggio indica che tale prodotto non deve essere buttato o smaltito insieme ai rifiuti domestici.



ES TONONE ONE

1 IMPORTANTE!
Lea todas las instrucciones antes de utilizar el producto. Guarde este manual.

1.1 Descripción del producto
Este producto es un foco inalámbrico con batería recargable integrada. La lámpara es regulable de forma fluida y se carga con un cable USB-C. Utilice un adaptador de 5V y de 1A a 2A para cargar el producto. Este producto no debe entrar en contacto con la humedad. La potencia luminosa es de 240 lúmenes y la lámpara funciona durante cinco horas con la máxima intensidad de luz. Por razones de calidad y seguridad, no debe hacerse ninguna modificación al producto.

1.2 Garantía y reparación
La garantía cubre los defectos técnicos. No cubre daños (del usuario) o lesiones causadas por un uso inadecuado o por modificaciones/repares realizadas por el propio usuario al producto. ¡Atención! No repare la lámpara usted mismo si esta se estropea. Póngase en contacto con el vendedor.

1.3 Precauciones e instrucciones de seguridad
Instalación de One + Wall
¡ATENCIÓN! La instalación de un set ONE + Wall debe ser realizada de conformidad con las leyes y la normativa vigentes y ser llevada a cabo por un técnico cualificado y competente. Siempre debe garantizarse la seguridad para que el usuario pueda utilizar la lámpara de forma segura. ¡Atención! Antes de conectar el set ONE + Wall directamente a la red eléctrica, desconecte toda la corriente de su vivienda mediante el interruptor principal.

Instrucciones de seguridad
• No debe abrir el producto.
• Utilice únicamente el cable de carga USB-C incluido.

- Utilice una fuente de alimentación de hasta 5V – 2A para cargar la batería de la lámpara.
- Solo cargue la batería de la lámpara en el interior.
- La lámpara no es apta para ser utilizada por niños.
- Mantenga el cargador y la lámpara alejados de la humedad. No utilice la lámpara en espacios húmedos.
- Durante la instalación o el montaje, asegúrese de seguir correcta y completamente las instrucciones proporcionadas para evitar daños o lesiones.
- Únicamente mueva las lámparas con pie utilizando el asa.

Especificaciones técnicas	
Voltios (AC)	220-240 V
Fuente luminosa	led regulable, 1,5 vatios
Color led	2700 K
Lúmenes	240
CRI (Índice de rendimiento de color)	90
Valor IP	20
Batería tipo	Polímero de iones de litio
Tipo de cargador	USB-C, conector magnético con emparejamiento automático hasta 5V – 2A (adaptador no incluido)
Potencia del cargador	Acero con recubrimiento en polvo, aluminio
Material	Países Bajos
País de origen	

2 MANTENIMIENTO
Desconecte el cargador y apague la lámpara antes de limpiarla. Utilice un paño suave y seco para evitar arañazos. No utilice productos (químicos) de limpieza.

Si no utiliza la lámpara durante periodos prolongados, es importante que cargue completamente la batería incluida al menos una vez al año para mantenerla en buen estado.

3 MEDIO AMBIENTE
3.1 Desecho y reciclaje
Infórmese en su zona sobre dónde puede entregar

la lámpara ONE al final de su vida útil. No tire los aparatos eléctricos ni sus piezas a la basura, sino compruebe si ONE (o algunas de sus partes) pueden entregarse en un lugar de recogida de desechos, reciclarlos o reutilizarse. Para obtener más información sobre el desecho de aparatos electrónicos y eléctricos, el reciclaje y los puntos de recogida, póngase en contacto con su ayuntamiento, con su centro local de recogida de desechos, con la tienda donde compró el aparato o con Tonone.

3.2 Cumplimiento RoHS
Este producto cumple la Directiva 2002/95/CE del 27 de enero del 2003 del Parlamento Europeo y del Consejo sobre restricciones a la utilización de determinadas sustancias peligrosas para el medio ambiente en aparatos electrónicos (RoHS) y sus modificaciones.

3.3 Notificación RAEE
La Directiva sobre Residuos de Aparatos Eléctricos y Electrónicos (RAEE), que entró en vigor como ley europea el 13 de febrero del 2003, ha supuesto un cambio significativo en el tratamiento de los aparatos electrónicos al final de su vida útil. El objetivo de esta directiva es, en primer lugar, evitar que los aparatos eléctricos se conviertan en residuos y, además, fomentar la reutilización, el reciclado y otras formas de valorización de dichos residuos para reducir su cantidad. El logotipo RAEE en un producto o envase indica que este producto no debe desecharse o eliminarse junto con la basura doméstica.

